



Monteringsanvisning

# WG 10

Skyvbare glasspartier for sommer  
3-, 4-, 5- og 6-delt med 10 mm sikkerhetsglass



## VIKTIG!

Les hele monteringsanvisningen før du begynner monteringen! Følger du ikke anvisningene, vil kanskje partiet ikke fungere optimalt, og garantien kan slutte å gjelde.

Willab Garden AB forbeholder seg retten til å endre materialer, konstruksjon og design.

# Viktig å tenke på før montering

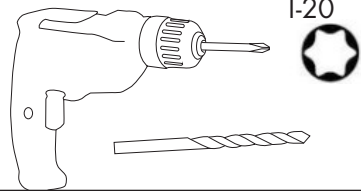
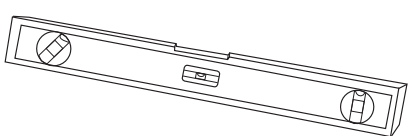



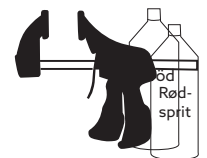
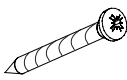

- WG10 er et rammeløst parti uten tetninger som passer som beskyttelse mot vær og vind.
- Det kan forekomme en viss lekkasje ved f.eks. kraftig vind i kombinasjon med nedbør.
- Det er viktig å påpeke at alt av byggematerialer, innredning og utstyr er beregnet for utendørsklima. Willab Garden anbefaler aldri hølvede gulv eller sugende trematerialer som f.eks. sponplater i våre hagestuekonstruksjoner.
- Skru forsiktig inn alle skruer.
- Forsenket skruer til fundament og fasade er ikke inkludert siden underlaget vil variere.

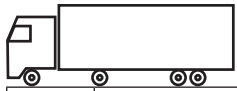
## Til monteringen trenger du følgende:



### Du trenger følgende:

1. Drill med bor og bits
2. Vater
3. Fugepistol MS Polymer
4. Skrujern
5. Unbrakonøkkel 5 mm
6. Hurtigtvinge/skrutvinge
7. Forsenket skrue – tilpasset bak-enforliggende materiale (reisverk og fundament)
8. Rødsprit og fille

1.		2.	
3.		4.	
5.		6.	
7.		8.	



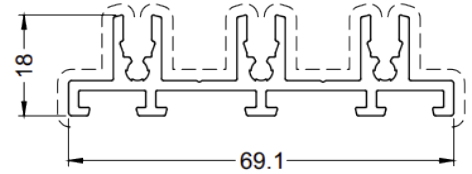
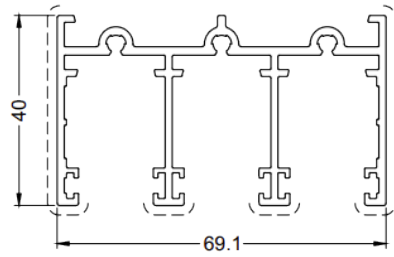
# WG 10 skyvedør

Det.nr	Profil	Art. nr	Beskrivning				
1			Dør	3	4	5	6
2		GG010	Karmprofil bunn, 3-delt	1	-	-	1
3		GG011	Karmprofil bunn, 4-delt	-	1	-	-
4		GG012	Karmprofil bunn, 5-delt	-	-	1	-
5		GG110	Karmprofil topp 3-delt	1	-	-	1
6		GG111	Karmprofil topp 4-delt	-	1	-	-
7		GG112	Karmprofil topp 5-delt	-	-	1	-
8		GG030	U-profil	2	2	2	2
9		GG210	Karmprofil side 3-delt	2	-	-	2
10		GG211	Karmprofil side 4-delt	-	2	-	-
11		GG212	Karmprofil side 5-delt	-	-	2	-
12		82W-VG53	Skinne til karm	3	4	5	3
13		ACGG025	Dekklukk	3	4	5	6
14		ACGG029	Dørstopper	2	2	2	2
15		ACGG601	Håndtak	2	2	2	4
16		30064	Skrue karm	4,2x22			

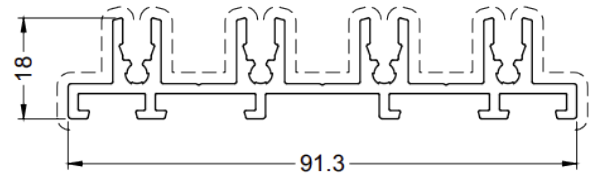
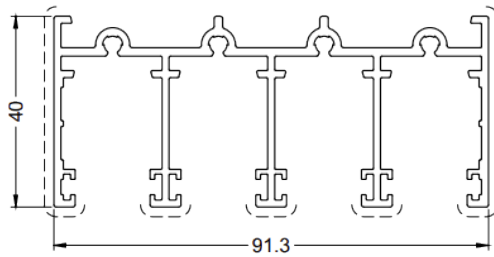
Øvre sporprofil

Nedre sporprofil

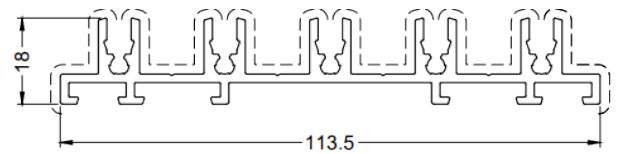
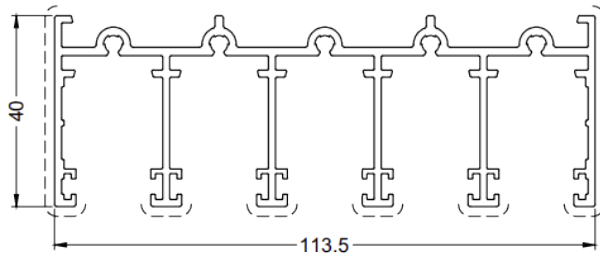
3/6-delt



4-delt

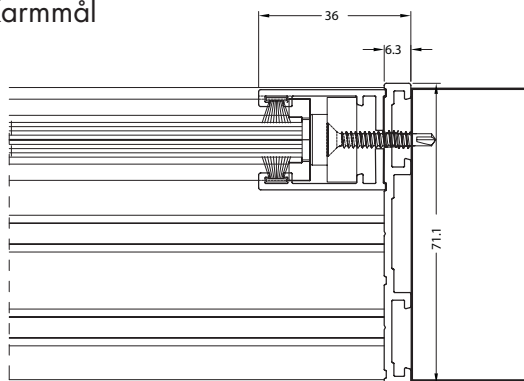


5-delt

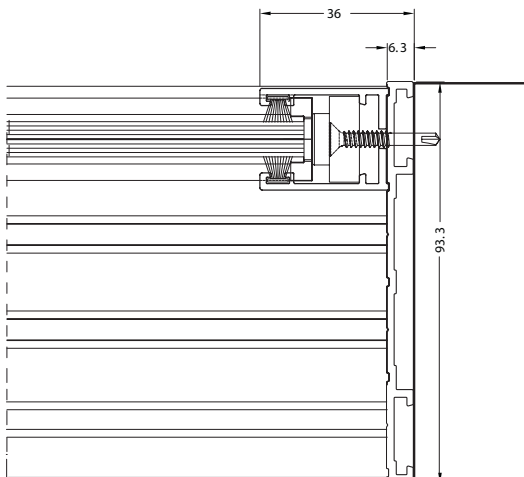


Karmmåål

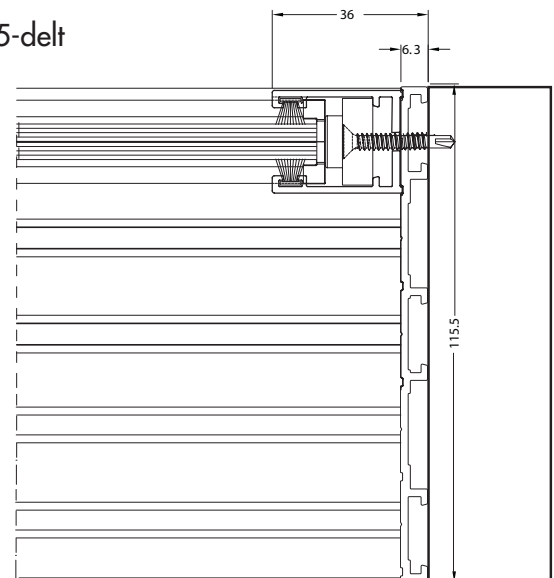
3/6-delt



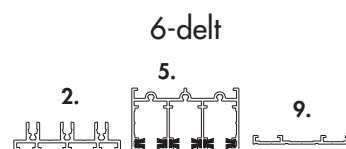
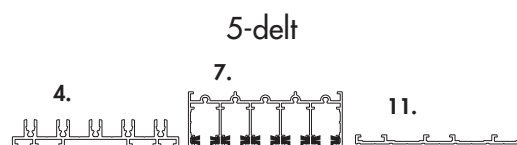
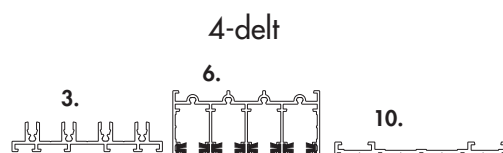
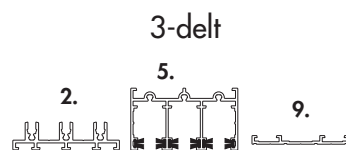
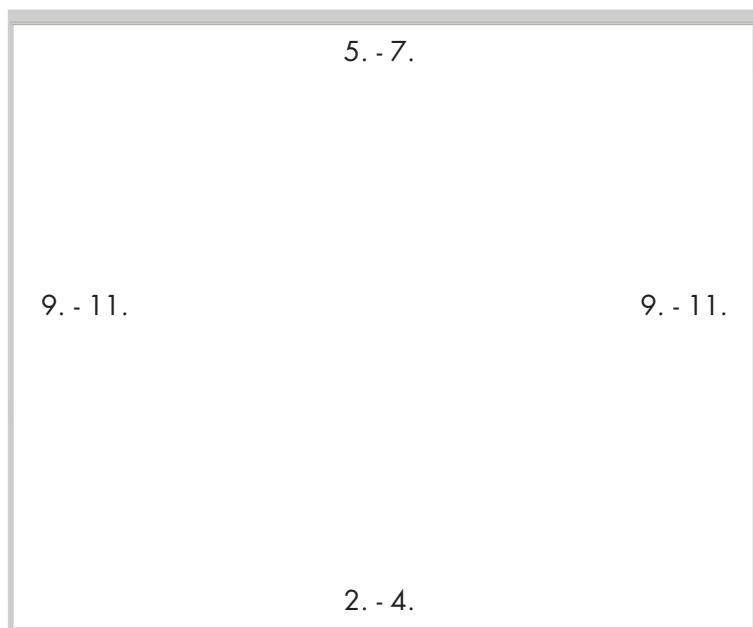
4-delt



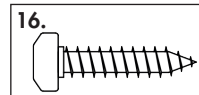
5-delt



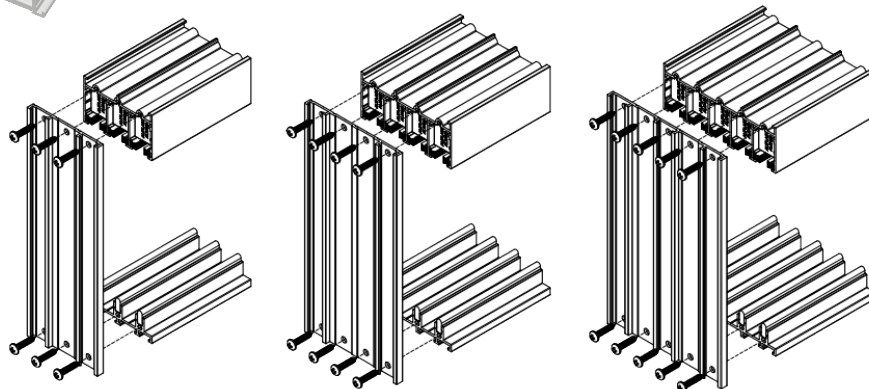
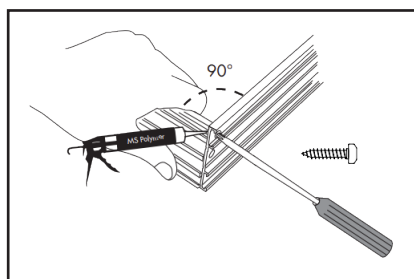
1. Legg alle karmprofilene ut på et flatt underlag.



2. Skru fast sideprofilene med topp- og bunnprofilene. Vær nøye med at vinklene ligger i 90 grader. OBS! Skru til for hånd! Tettes med MS Polymer langs hele skjøten i hjørnene.



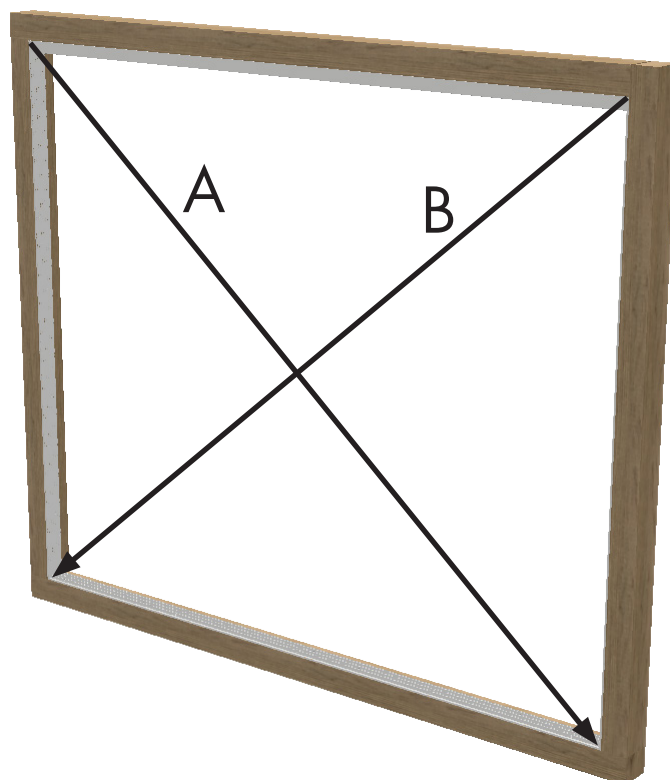
Eksempel



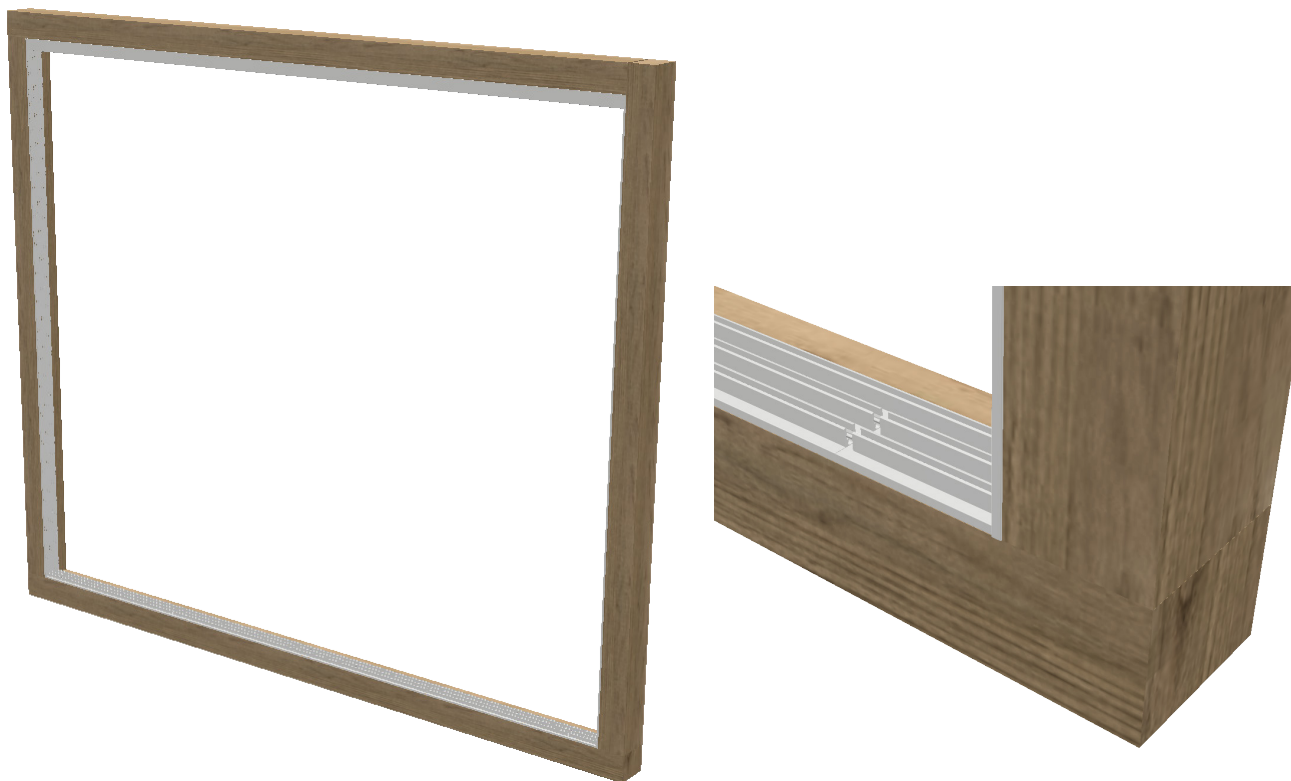
3. Sørg for at hullet hvor partiet skal monteres, er i vater og lodd. Bruk vater.



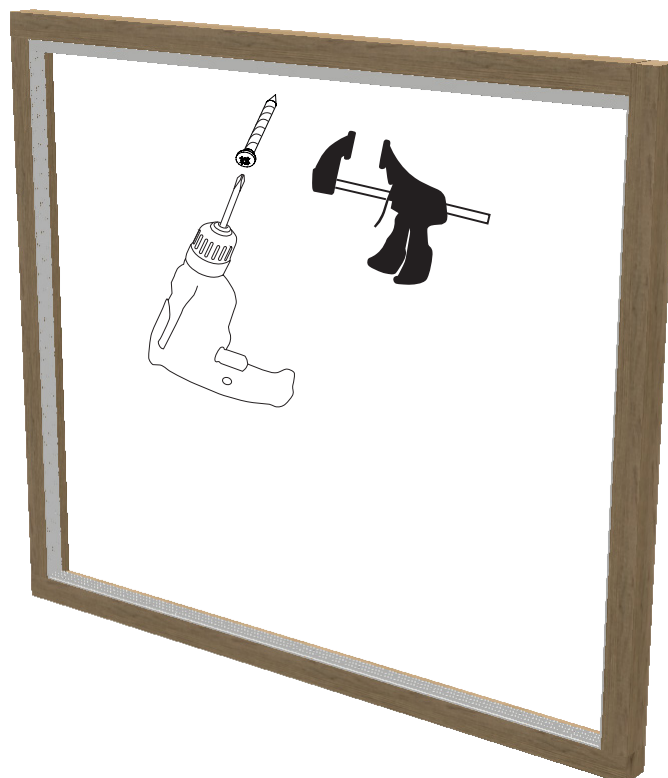
4. Kryssmål hullet. Diagonalene A og B skal være like lange.



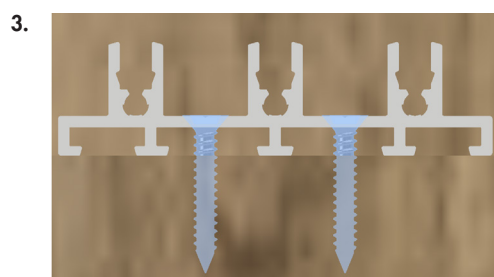
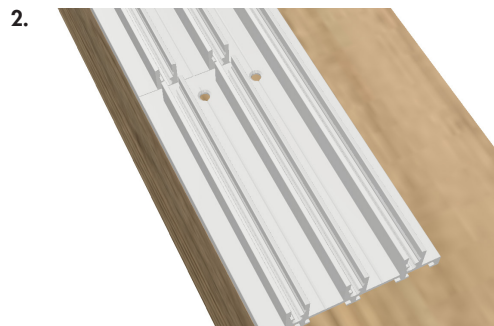
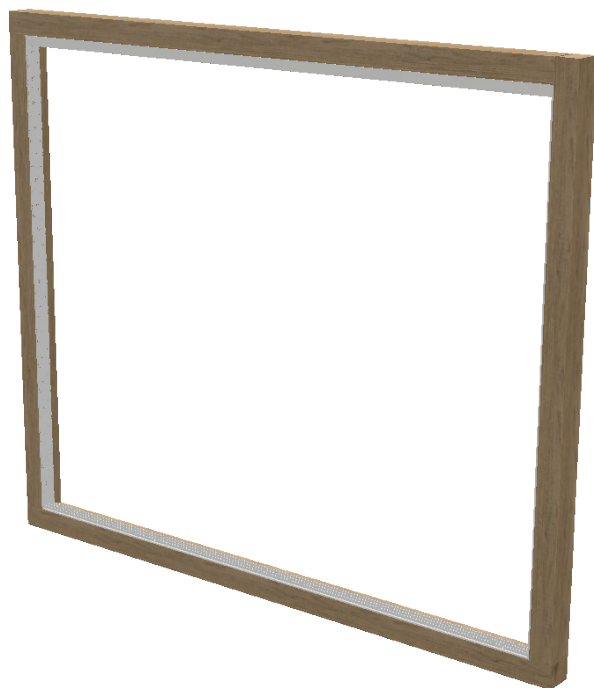
5. Løft karmen forsiktig på plass med dreneringshellene ut. Det kreves minst to personer til dette.



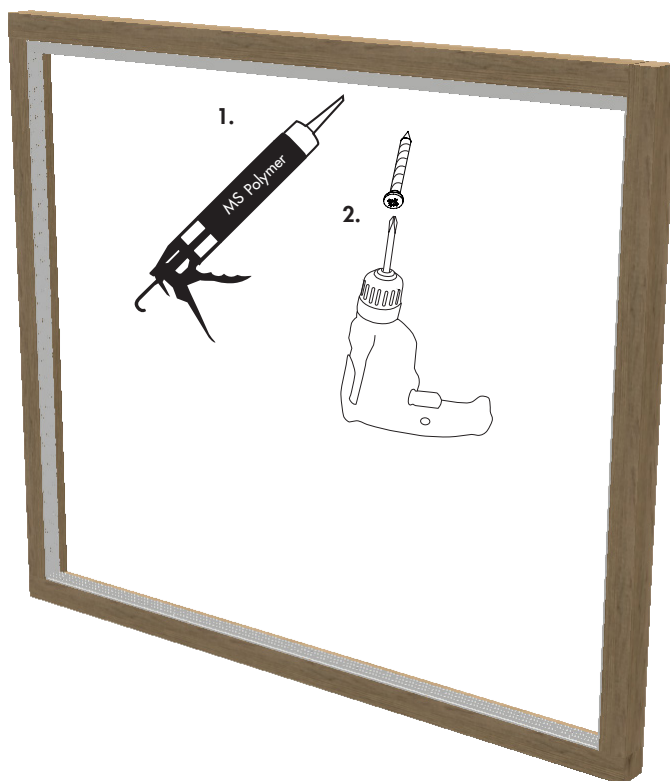
6. Fest karmen i toppen, bare så den holdes på plass, med en midlertidig skruer eller hurtigvinge/skrutvinge.



7. Fohåndsbor i bunnen på sporprofilen ca. 100 mm inn fra endene og med C/C-avstand på 600 mm mellom dette, tilpasset festeunderlaget. Forsenk deretter hullene, se eksempel på bilde 2-3. Vi anbefaler å fylle alle skruehull med MS Polymer for å gjøre det tett. Skru deretter inn i de forhåndsborede hullene. **Bruk forsenkede skruer.** Skruer til innfesting i underlag og fasade er ikke inkludert.



8. Fjern det midlertidige festet på karmen. Fortsett å skru fast karmprofilen på toppen ifølge samme prinsipp som i foregående trinn.

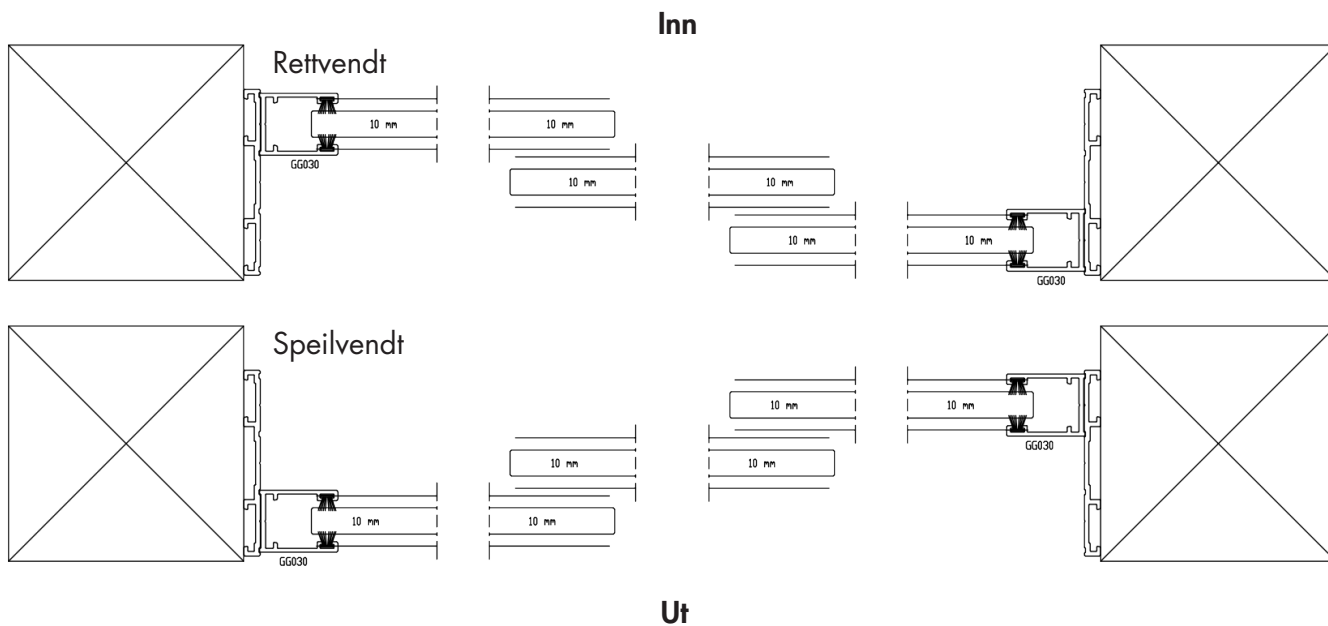
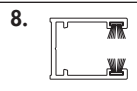




9a.

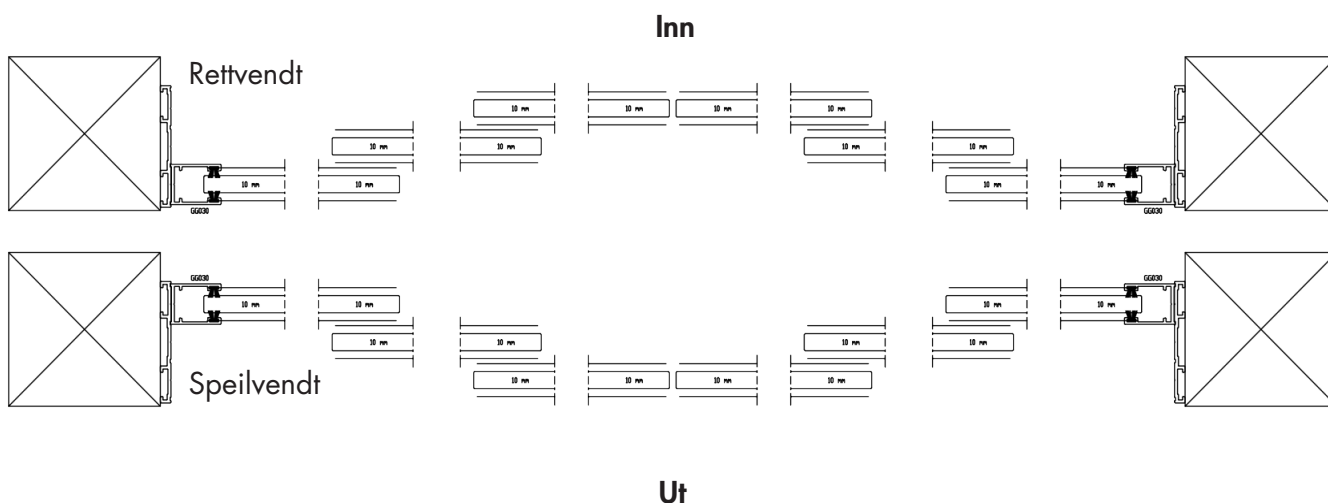
Monter u-profilen på sidene.

Hvis du har et rettventdt parti, monteres u-profilen til venstre på det innerste sporet, mens den høyre monteres på det ytterste sporet og motsatt hvis det er speilvendt (alltid sett utenfra).

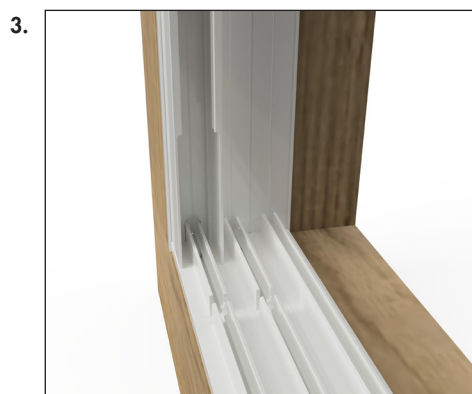
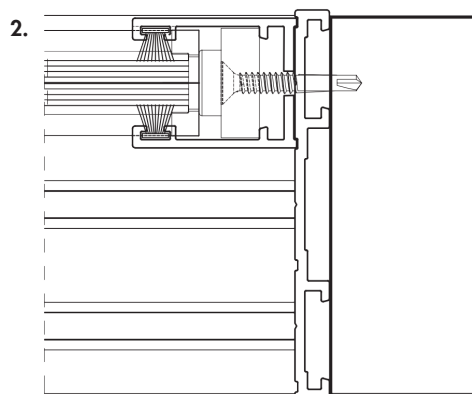
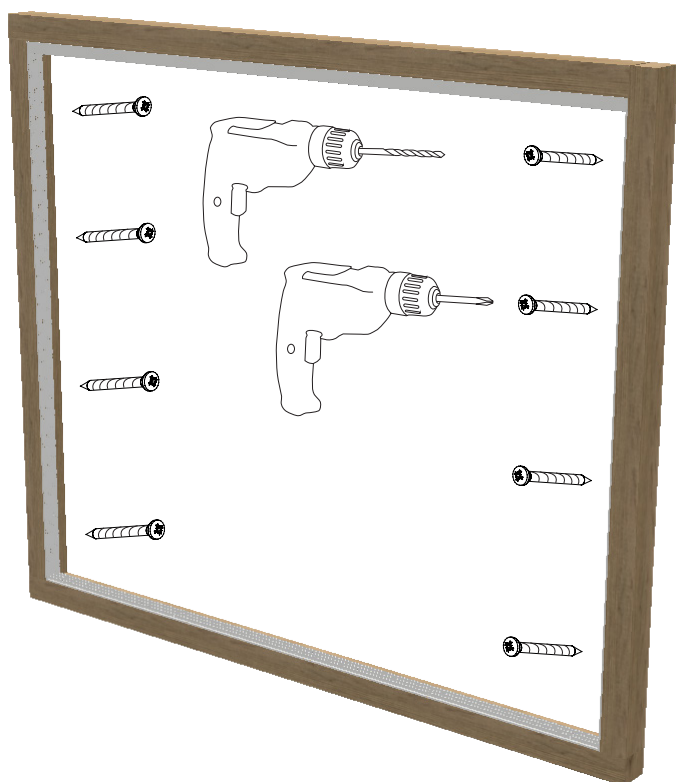


9b.

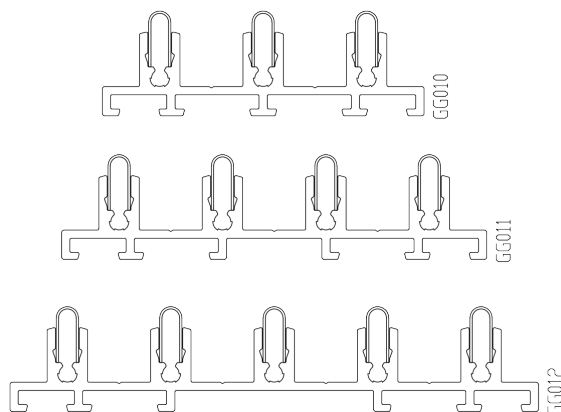
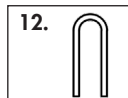
Hvis du har et 6-delt parti, monteres u-profilene i det ytterste sporet (sett utenfra) og motsatt hvis det er speilvendt.



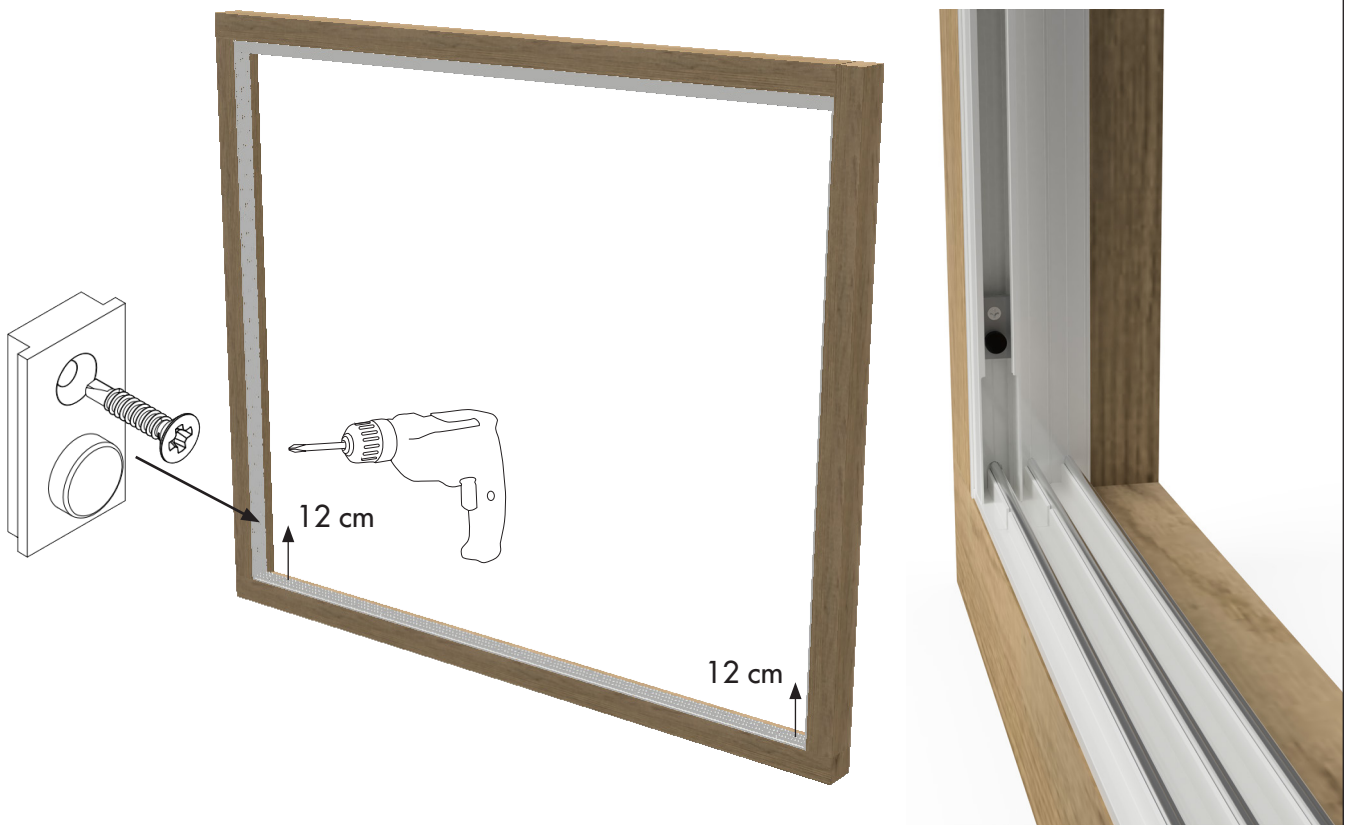
- 10.** Hold U-profilen på plass i sidekarmen, og bor gjennom U-profilen. Fest U-profilen og sidekarmen med forsenket skrue (er ikke inkludert). Bearbeidet side på U-profilen nedover, se bilde 3.



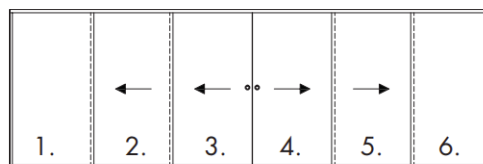
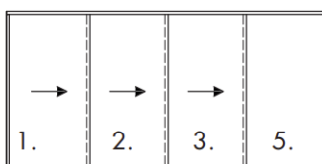
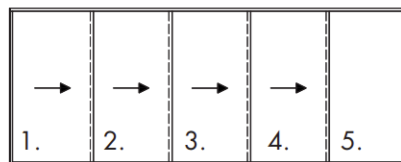
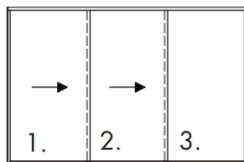
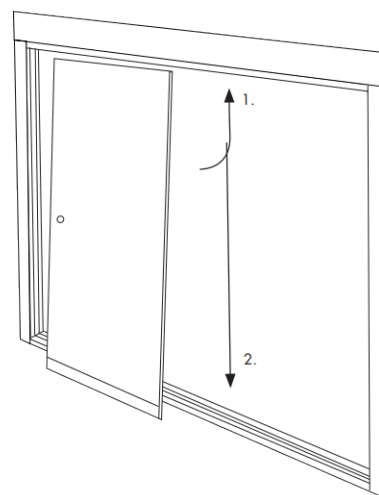
- 11.** Sett en styreprofil i hvert spor.



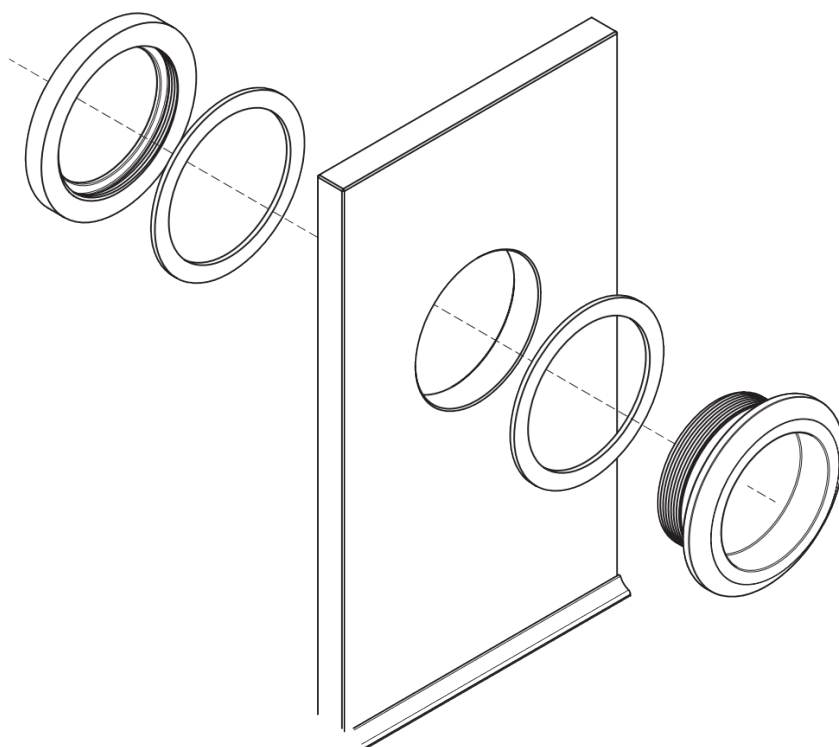
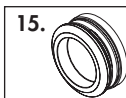
12. Monter dørstopperen i u-profilen 12 cm fra bunnen av sporprofilen.



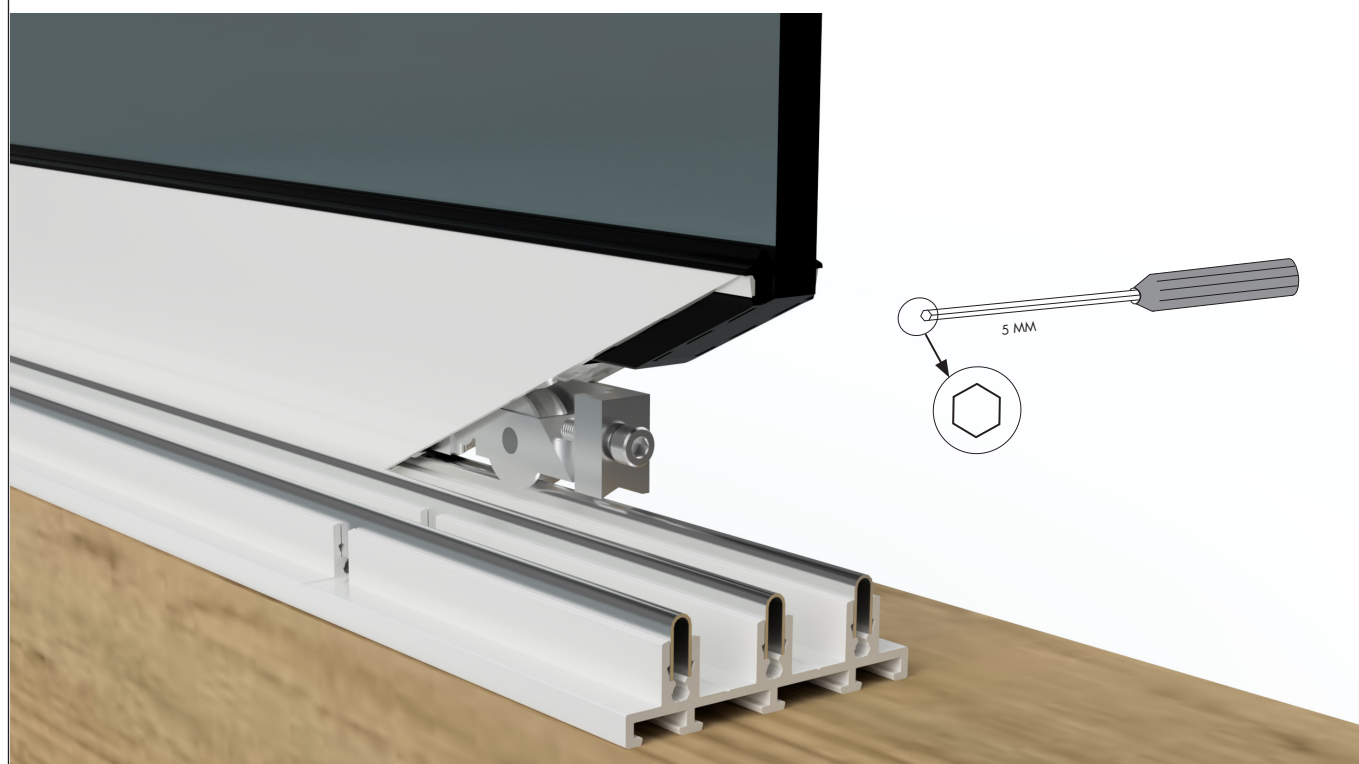
13. Monter dørene. Dørene er merket med 1-6 fra venstre side (sett utenfra). Dørene hengsles fra utsiden. Begynn med den innerste døren. Sett deretter døren inn i toppprofilen og løft opp døren så langt det går, samtidig som du får tredd bunnen av døren inn i bunnprofilen. Tips! Når dør 2 monteres før dør 1, så løft opp dør 1 lite grunn slik at haken på dør 2 kommer på samme nivå som dør 1. Fortsett med resten av dørene. Ved korrekt montering skal stempelet på glasset være lesbart utenfra.



14. Monter håndtaket ved å skru dem sammen, en del på hver side av glasset.

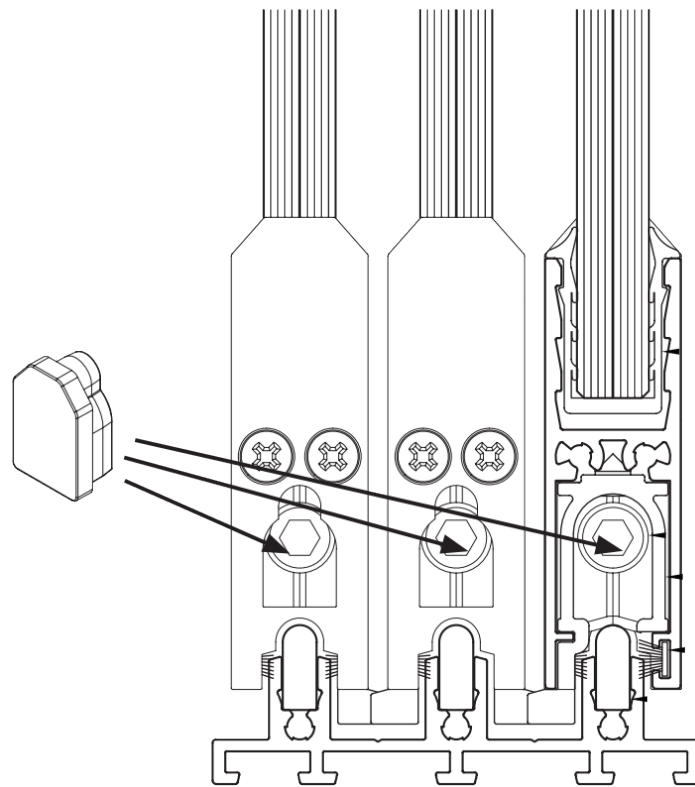


15. Juster eventuelt hjulvognen i bunnprofilene slik at dørbildet er parallelt med karmen.



16. Monter dekklokkene når dørene er ferdigjusterte.

15.



# Råd om vedlikehold

## Glass

- Glassene skal rengjøres som vanlig glass.
- Bruk vanlig vaskemiddel for vinduer, rikelig med vann og en myk og lofri klut eller gumminal.
- Rødsprit eller aceton kan løse opp visse typer urenheter. Et skånsomt sølv- eller metallpussemiddel kan polere bort andre urenheter. Pussemiddelet vaskes bort med rødsprit. Tørk deretter av glasset på vanlig måte.
- Ikke bruk skraper, metallgjenstander eller stålull for å fjerne gjenstridig skitt.

## Aluminiumsprofiler

- Bruk mildt såpevann, oppvaskmiddel eller bare vanlig vann til rengjøring av profilene.
- Fjern skitt som kan gjøre skade på sporprofiler og hjul.
- Hvis farge eventuelt smitter over fra gummilisten til profiler og reisverk, brukes limvask til rengjøring.

OBS! For å unngå personskader og fuglekollisjoner anbefaler vi å sette på glassdekorasjoner, f.eks. vår «Rovfugl» eller «Svale», på alle glassflater.

# Viktige ting å tenke på...

## Fjerne merker etter sugekopper

Merker etter sugekopper kan forekomme på glassflatene. De kommer fra mykgjørere/gummirester etter sugekopper brukt under produksjonen av glasset. Dette er ikke å betrakte som en feil med glassene. Med tid og etter normal slitasje og rengjøring forsvinner disse merkene. Hvis du vil fjerne merkene med en gang etter montering, kan du bruke et fint poleringsmiddel, som f.eks. Biltemas Polish (art.nr. 36-84). OBS! Beskytt plast- og gummidetaler med teip. Påfør aldri på varme flater.

## Unngå kondens

Uansett om du har valgt vanlig glass, energiglass eller isolerglass, kan du få kondens på rutene. Kondens kommer av at kalde overflater og kald luft «bærer» fukt dårligere enn varme overflater og varm luft. I enkelte tilfeller kan kondensen være en engangsforeteelse, mens i andre tilfeller er det et mer langvarig fuktproblem som ligger bak. Nedenfor finner du de vanligste problemene og forslag til tiltak.

## Fukt fra huset

Når du åpner terrassedøren, strømmer det varm og fuktig luft ut i hagestuen. Hvis luften der ute er kaldere, vil fukten skape kondens på de kaldeste overflatene. Tiltak: Sørg for å ventilere/lufte.

## Fukt fra mennesker

Mennesker avgir mye fukt, og en ansamling av folk kan forårsake dugg på vinduene. Tiltak: Sørg for å ventilere/lufte.

## Fukt fra planter

Også planter avgir mye fukt, og hvis du også velger å bruke hagestuen som drivhus, kan du få problemer med kondens. Tiltak: Mekanisk ventilasjon med f.eks. baderomsvifte eller liknende.

## Uvær

Hvis det kommer mye nedbør i løpet av en kort periode samtidig som temperaturen faller raskt, vil denne kombinasjonen kunne gi dugg. Ingen tiltak er nødvendig: Dette vil rette seg når det kommer værromslag.

## Fukt fra betongdekke

Det tar svært lang tid før et betongdekke tørker ordentlig (1–2 år avhengig av omstendighetene). I løpet av denne tiden avgir dekket fukt som kan gi dugg. Tiltak: Luft og varm opp rommet når det er kaldt (dette for å få fortgang i tørkeprosessen), og unngå å dekke til gulvet (da vil fukten holde seg mye lenger).

## Tetning mot konstruksjon

VIKTIG! Innfesting og tilslutning til fundament og fasade løses av kunden. Blikk og tetningstilbehør er ikke inkludert.